



**ТАБЛИЦА ПРЕФИКСОВ**

| Префикс |   |   |   |   |   |   | Описание   | Уровень энергопотребления |    |    |    |
|---------|---|---|---|---|---|---|--|---------------------------|----|----|----|
| 1       | 2 | 3 | 4 | 5 | 6 | 7 |  | LP                        | RP | MP | BP |
| E       | F |   |   |   |   |   | Взрывозащита, NEMA 7, 9, трубка из оцинкованной стали  | -                         | -  | -  | ●  |
| E       | V |   |   |   |   |   | Взрывозащита, NEMA 7, 9, трубка из стали марки 316   | -                         | -  | -  | ●  |
| E       | M |   |   |   |   |   | Водостойкая металлическая оболочка катушки IP66/67 (EN/IEC 60079-7,-18 и -31)*                                     | -                         | ●  | ●  | ●  |
|         |   | E | T |   |   |   | Резьба под кабельный ввод/отверстие (M20 x 1,5)  | ●                         | ●  | ●  | ●  |
| N       | F |   |   |   |   |   | Взрывонепроницаемая алюминиевая оболочка катушки (EN/IEC 60079-1, 60079-31)*                                       | ○                         | -  | ●  | ●  |
| P       | V |   |   |   |   |   | Герметично залитая эпоксидной смолой оболочка катушки (EN/IEC 60079-18)*   | -                         | -  | -  | ○  |
| S       | C |   |   |   |   |   | Катушка в оболочке с разъемом с плоскими клеммами (EN/IEC 60730)   | -                         | ●  | ●  | ●  |
| W       | P |   |   |   |   |   | Водостойкая металлическая оболочка катушки IP67  | -                         | ●  | ●  | ●  |
| N       | F |   |   | I | S |   | Искробезопасная алюминиевая оболочка катушки IP66/IP67 (EN/IEC 60079-11+31)*                                       | ○                         | -  | -  | -  |
| W       | S |   |   |   |   |   | Водозащищенная оболочка катушки IP67 из нержавеющей стали марки 316  | -                         | ●  | ●  | ●  |
| W       | S | C | R |   |   |   | Взрывонепроницаемая оболочка катушки из нержавеющей стали марки 316L (EN/IEC 60079-0+1+31)*                        | ○                         | ●  | ●  | -  |
| W       | S | C | R | E | M |   | Повышенная защита / Инкапсулированная катушка в оболочке из нержавеющей стали марки 316L (EN/IEC 60079-0+7+18+31)* | ○                         | ●  | ●  | -  |
| W       | S | C | R | I | S |   | Искробезопасная оболочка катушки из нержавеющей стали марки 316L (EN/IEC 60079-0+11+31)*                           | ○                         | -  | -  | -  |
| W       | S | E | M |   |   |   | Водостойкая оболочка катушки IP66/67 из нержавеющей стали марки 316 (EN/IEC 60079-7,-18 и -31)*                    | -                         | ●  | ●  | ●  |
| W       | S | N | F | I | S |   | Искробезопасная оболочка катушки IP66/67 из нержавеющей стали марки 316L (EN/IEC 60079-11+31)*                     | ○                         | -  | -  | -  |
| W       | S | N | F |   |   |   | Взрывонепроницаемая оболочка катушки из нержавеющей стали марки 316L (EN/IEC 60079-1, 60079-31)*                   | ○                         | ●  | ●  | ●  |
|         |   |   |   |   |   | T | Резьба под кабельный ввод (1/2 дюйма, стандарт NPT)  | ●                         | ●  | ●  | ●  |
|         |   |   |   |   |   | H | Класс «Н» — питание от батареи   | -                         | -  | -  | ●  |
|         |   |   |   |   |   | X | Другие специальные конструкции   | -                         | ●  | ●  | ●  |

**ТАБЛИЦА СУФФИКСОВ**

| Суффикс |   |   |   |   | Описание   | Уровень энергопотребления |    |    |    |
|---------|---|---|---|---|--|---------------------------|----|----|----|
| 1       | 2 | 3 | 4 | 5 |  | LP                        | RP | MP | BP |
| N       | V |   |   |   | FPM (фторкаучук), детали очищены для использования в кислородной среде | ●                         | ●  | ●  | ●  |
| V       |   |   |   |   | FPM (фторкаучук)   | ●                         | -  | -  | -  |
|         |   | C | O |   | Эпоксидное покрытие всех наружных поверхностей                         | ●                         | ●  | ●  | ●  |
|         |   |   |   | M | Ручное управление нажимного типа <sup>(2)</sup>                        | ●                         | ●  | ●  | ●  |
|         |   |   |   | M | Ручное управление винтового типа <sup>(1) (2)</sup>                    | ●                         | ●  | ●  | ●  |

● Доступно

○ Доступно только для постоянного тока

- Не доступно

\* Клапаны ATEX/IECEx, использующие данные электромагнитные приводы, соответствуют стандарту EN 13463-1 (не электрические)

<sup>(1)</sup> Для данной опции сертификат о функциональной безопасности не предоставляется

<sup>(2)</sup> Возможен демонтаж под давлением (см. стр. 6)

**РУКОВОДСТВО ПО ВЫБОРУ КЛАПАНА**
**ШАГ 1**

Выберите базовый номер в каталоге, включая идентификационную букву обозначения резьбы трубы. См. таблицу с техническими характеристиками на стр. 1.

**Например: 8327B001**
**ШАГ 2**

Выберите префикс (комбинацию). См. таблицу с техническими характеристиками на стр. 1 и таблицу префиксов на стр. 2, обращайте внимание на уровень мощности.

**Например: NF**
**ШАГ 3**

Выберите суффикс (комбинацию), если это необходимо. См. таблицу суффиксов на стр. 2, обращайте внимание на уровень мощности.

**Например: MS**
**ШАГ 4**

Выберите напряжение. См. стандарты напряжений на стр. 3.

**Например: 230 В / 50/60 Гц**
**ШАГ 5**

Сформируйте каталожный номер / код заказа.

**Например:**
**NF 8327B001 MS 230 В / 50/60 Гц**
**ДОПОЛНИТЕЛЬНОЕ ОБОРУДОВАНИЕ И КОМПЛЕКТУЮЩИЕ**

| Номер в каталоге | Код комплекта запчастей <sup>(2)</sup> | Монтажная скоба |
|------------------|--|-----------------|
|                  | ~ / =                                  |                 |
| SC ❖327B001      | C123670                                | ■               |
| SC ❖327B002      | C123670                                | ■               |
| SC ❖327B011      | C131237                                | ■               |
| SC ❖327B012      | C131237                                | ■               |
| SC ❖327B101      | C132251                                | ■               |
| SC ❖327B102      | C132251                                | ■               |
| SC ❖327B111      | C132253                                | ■               |
| SC ❖327B112      | C132253                                | ■               |
| SC ❖327B201      | C132251                                | ■               |
| SC ❖327B202      | C132251                                | ■               |
| SC ❖327B211      | C132253                                | ■               |
| SC ❖327B212      | C132253                                | ■               |
| ❖327B291         | C325957                                | ■               |
| ❖327B292         | C325957                                | ■               |
| ❖327B301         | C133441                                | ■               |
| ❖327B302         | C133441                                | ■               |
| ❖327B311         | C133442                                | ■               |
| ❖327B312         | C133442                                | ■               |

❖ Подставьте цифру 8 для стандарта NPT ANSI 1,20,3 или подставьте букву G для стандарта ISO G(228/1)

<sup>(2)</sup> Стандартные префиксы и суффиксы также применяются к комплектам

■ С монтажными отверстиями в корпусе

**ПРИМЕРЫ ЗАКАЗОВ КЛАПАНОВ:**

|       |   |         |                     |
|-------|---|---------|---------------------|
| SC    | 8 | 327B001 | 24 В пост. тока     |
| WSEMT | G | 327B002 | MS 24 В пост. тока  |
| NFET  | G | 327B001 | 230 В / 50/60 Гц    |
| WSEM  | G | 327B002 | MO 24 В пост. тока  |
| NF    | 8 | 327B211 | 24 В пост. тока     |
| WSCR  | G | 327B202 | MS 24 В пост. тока  |
| EM    | 8 | 327B201 | 230 В / 50/60 Гц    |
| PV    | 8 | 327B012 | MS 24 В пост. тока  |
| EF    | G | 327H002 | MS 240 В / 50/60 Гц |

Префикс <sup>(3)</sup> — Тип трубного присоединения — Базовый номер <sup>(3)</sup> — Напряжение — Суффикс

**ПРИМЕРЫ ЗАКАЗОВ РЕМКМПЛЕКТОВ:**

|      |                        |    |
|------|------------------------|----|
|      | C131237 <sup>(4)</sup> |    |
| WSEM | C123670                | MS |
| NF   | C131237                |    |
| WSEM | C123670                | MO |

Префикс — Базовый номер — Суффикс

<sup>(3)</sup> При использовании префикса EF и EV в базовом номере всегда необходимо заменять букву на «Н»

<sup>(4)</sup> Базовый номер ремкомплекта относится к конструкции с катушкой SC

**ОПИСАНИЕ ДИАПАЗОНОВ ТЕМПЕРАТУР ДЛЯ ЭЛЕКТРОМАГНИТНЫХ КЛАПАНОВ**

|  |   |
|--|---|
| Диапазон температур клапана                    | Диапазон температур клапана (TS) определяется исходя из выбранного материала уплотнения, диапазона температур для правильного функционирования клапана и иногда из рабочей среды (например, пара) |
| Диапазон температур окружающей среды соленоида | Диапазон температур окружающей среды соленоида определяется исходя из выбранного уровня энергопотребления и типа защиты оболочки катушки  |
| Итоговый диапазон температур                   | Диапазон температур для всего электромагнитного клапана определяется вышеперечисленными ограничениями диапазонов температур   |

**ЭЛЕКТРИЧЕСКИЕ ХАРАКТЕРИСТИКИ**

|                                 |  |
|---------------------------------|--|
| Класс изоляции катушки          | «H»  |
| Стандарт электробезопасности    | IEC 335  |
| Стандартные значения напряжений | Постоянный ток (=) 24 - 48 В; допустимое отклонение напряжения $\pm 10\%$<br>Переменный ток (~) 24 В - 48 В - 115 В - 230 В/50/60 Гц. Другие значения напряжений по запросу. |

| Префикс  | Показатели мощности |           |      |                  | Диапазон температур окр. ср. соленоида<br>(C°) <sup>(1)</sup> | Нормы безопасности                               | Класс защиты оболочки катушки<br>(EN 60529) | Сменная катушка / комплект |                  | Тип <sup>(2)</sup> |
|--|---------------------|-----------|------|------------------|---|--|---|----------------------------|------------------|--------------------|
|  | пуск                | удержание |      | горячий/холодный |   |  |   | ~                          | =                |                    |
|  | (В-А)               | (В-А)     | (Вт) | (Вт)             |   |  |   |                            |                  |                    |
| <b>Стандартное энергопотребление (BP)</b>              |                     |           |      |                  |   |  |   |                            |                  |                    |
| SC   | 10,0                | 10,0      | 10,0 | 9,0/11,2         | от -40 до +55   | EN 60730   | IP65, заливка                               | 123664-017                 | 400425-142       | 01                 |
| WP/WS  | 10,0                | 10,0      | 10,0 | 9,0/11,2         | от -40 до +55   | EN 60730   | IP67, сталь / нерж. сталь                   | 400915-017                 | 400913-142       | 03                 |
| NF/WSNF  | 10,0                | 10,0      | 10,0 | 9,0/11,2         | от -60 до +40/60  | II2G Ex d IIC Gb T6/T5, II2D Ex tb IIIC Db       | IP66/67, алюм./нерж. сталь                  | 400915-017                 | 400913-142       | 05                 |
| EM/WSEM  | 10,0                | 10,0      | 10,0 | 9,0/11,2         | от -40 до +40   | II2G Ex e mb IIC Gb T3, II2D Ex tb IIIC Db       | IP66/67, сталь / нерж. сталь                | 400915-017                 | 400913-142       | 03                 |
| PV   | -                   | -         | -    | 9,0/11,2         | от -40 до +55   | II2G Ex mb IIC Gb T4, II2D Ex mb IIIC Db         | IP65, заливка                               | -                          | - <sup>(3)</sup> | 07                 |
| EF/EV  | 12,0                | 12,0      | 12,0 | 9,3/11,6         | от -40 до +52/40  | NEMA тип 7 и 9                                   | NEMA 4X                                     | 276002-058D                | 238714-006D      | 08                 |
| <b>Среднее энергопотребление (MP)</b>                  |                     |           |      |                  |   |  |   |                            |                  |                    |
| SC   | 5,8                 | 5,8       | 5,8  | 5,2/5,7          | от -40 до +90   | EN 60730   | IP65, заливка                               | 400924-297                 | 400923-442       | 02                 |
| WP/WS  | 5,8                 | 5,8       | 5,8  | 5,2/5,7          | от -40 до +90   | EN 60730   | IP67, сталь / нерж. сталь                   | 400921-297                 | 400914-442       | 04                 |
| NF/WSNF  | 5,8                 | 5,8       | 5,8  | 5,2/5,7          | от -60 до +60/75/90   | II2G Ex d IIC Gb T6/T5/T4, II2D Ex tb IIIC Db    | IP66/67, алюм./нерж. сталь                  | 400921-297                 | 400914-442       | 05                 |
| WSCR   | 5,8                 | 5,8       | 5,8  | 5,2/5,7          | от -60 до +40/75/90   | II2G Ex d IIC Gb T6/T4/T3, II2D Ex t IIIC Db     | IP66/67, нерж. сталь                        | 400962-297                 | 400961-442       | 06                 |
| WSCREEN  | 5,8                 | 5,8       | 5,8  | 5,2/5,7          | от -60 до +40/90  | II2G Ex e mb IIC Gb T6/T4, II2D Ex tb IIIC Db    | IP66/67, нерж. сталь                        | 400962-297                 | 400961-442       | 06                 |
| EM/WSEM  | 5,8                 | 5,8       | 5,8  | 5,2/5,7          | от -40 до +40/75  | II2G Ex e mb IIC Gb T5/T4, II2D Ex tb IIIC Db    | IP66/67, сталь / нерж. сталь                | 400921-297                 | 400914-442       | 04                 |
| <b>Пониженное энергопотребление (RP)<sup>(4)</sup></b> |                     |           |      |                  |   |  |   |                            |                  |                    |
| SC   | 3,7                 | 3,7       | 3,7  | 3,2/3,6          | от -40 до +55   | EN 60730   | IP65, заливка                               | - <sup>(4)</sup>           | 400923-042       | 02                 |
| WP/WS  | 3,7                 | 3,7       | 3,7  | 3,2/3,6          | от -40 до +55   | EN 60730   | IP67, сталь / нерж. сталь                   | - <sup>(4)</sup>           | 400914-242       | 04                 |
| NF/WSNF  | 3,7                 | 3,7       | 3,7  | 3,2/3,6          | от -60 до +60   | II2G Ex d IIC Gb T6, II2D Ex tb IIIC Db          | IP66/67, алюм./нерж. сталь                  | - <sup>(4)</sup>           | 400914-242       | 05                 |
| WSCR   | 3,7                 | 3,7       | 3,7  | 3,2/3,6          | от -60 до +40/60/90   | II2G Ex d IIC Gb T6/T5/T4, II2D Ex t IIIC Db     | IP66/67, нерж. сталь                        | - <sup>(4)</sup>           | 400961-242       | 06                 |
| WSCREEN  | 3,7                 | 3,7       | 3,7  | 3,2/3,6          | от -60 до +40/60/90   | II2G Ex e mb IIC Gb T6/T5/T4, II2D Ex tb IIIC Db | IP66/67, нерж. сталь                        | - <sup>(4)</sup>           | 400961-242       | 06                 |
| EM/WSEM  | 3,7                 | 3,7       | 3,7  | 3,2/3,6          | от -40 до +40/55  | II2G Ex e mb IIC Gb T6/T5, II2D Ex tb IIIC Db    | IP66/67, сталь / нерж. сталь                | - <sup>(4)</sup>           | 400914-242       | 04                 |
| <b>Низкое энергопотребление (LP)<sup>(5)</sup></b>     |                     |           |      |                  |   |  |   |                            |                  |                    |
| NF/WSNF  | 1,85                | 1,85      | 1,85 | 1,5/1,8          | от -60 до +55   | II2G Ex d IIC Gb T6, II2D Ex tb IIIC Db          | IP66/67, алюм./нерж. сталь                  | - <sup>(5)</sup>           | 400914-542       | 05                 |
| WSCR   | 1,85                | 1,85      | 1,85 | 1,5/1,8          | от -60 до +55   | II2G Ex d IIC Gb T6, II2D Ex t IIIC Db           | IP66/67, нерж. сталь                        | - <sup>(5)</sup>           | 400961-542       | 06                 |
| WSCREEN  | 1,85                | 1,85      | 1,85 | 1,5/1,8          | от -60 до +55   | II2G Ex e mb IIC Gb T6, II2D Ex tb IIIC Db       | IP66/67, нерж. сталь                        | - <sup>(5)</sup>           | 400961-542       | 06                 |
| NFIS <sup>(6)</sup>                                    | 0,5                 | 0,5       | 0,5  | 0,5              | от -40 до +60   | II2G Ex ia IIC T6 Gb, II2D Ex tb IIIC Db         | IP66/67, алюм./нерж. сталь                  | - <sup>(7)</sup>           | 429013-001       | 05                 |
| WSCRIS   | 0,5                 | 0,5       | 0,5  | 0,5              | от -40 до +60   | II2G Ex ia IIC T6 Gb, II2D Ex tb IIIC Db         | IP66/67, нерж. сталь                        | - <sup>(7)</sup>           | 429013-001       | 06                 |
| WSNFIS   | 0,5                 | 0,5       | 0,5  | 0,5              | от -40 до +60   | II2G Ex ia IIC T6 Gb, II2D Ex tb IIIC Db         | IP66/67, алюм./нерж. сталь                  | - <sup>(7)</sup>           | 429013-001       | 05                 |

<sup>(1)</sup> Диапазон температур может быть ограничен из-за материала уплотнений

<sup>(4)</sup> Переменный ток (~) имеет ограничение до 127 В/50/60 Гц, постоянный ток имеет ограничение до 125 В  
- Не доступно

<sup>(2)</sup> См. габаритные чертежи на стр. 4 и 5

<sup>(5)</sup> Доступно только для 24 В пост. тока

<sup>(7)</sup> Доступно только для 24, 48 и 110 В пост. тока

<sup>(3)</sup> Доступны различные виды катушек, соответствующие директиве АТЕХ и схеме IECEx, свяжитесь с нами

<sup>(6)</sup> Клапан должен быть защищен от любых воздействий и трения, см. условия установки в инструкции по установке и обслуживанию

**ЭЛЕКТРИЧЕСКИЕ СОЕДИНЕНИЯ**

| Префикс                                | Соединение   |
|--|--|
| SC                                     | Разъем с плоскими клеммами и кабельным вводом EN175301-803A (ISO 4400) для кабелей с наружным диаметром от 6 до 10 мм. |
| WP, WS, EM, WSEM, NFIS, WSNFIS, WSCRIS | Пластиковый кабельный ввод M20 для кабелей с наружным диаметром от 7 до 12 мм.   |
| WSCREEN                                | Кабельный ввод M20 из нержавеющей стали марки 316 для кабелей с наружным диаметром от 7,2 до 11,7 мм.                  |
| NF, WSNF, WSCR, NFTIS, WSNFTIS         | Резьбовое отверстие для кабельного ввода NPT 1/2 дюйма. Кабельный ввод в комплект поставки не входит.                  |
| NFET, WSNFET, NFETIS, WSNFETIS         | Резьбовое отверстие для кабельного ввода M20x1,5. Кабельный ввод в комплект поставки не входит.                        |

### ДОПОЛНИТЕЛЬНЫЕ ОПЦИИ

- Соленоид в оболочке Ex mb/mD (индекс «PV») поставляется с кабелями различной длины
- Соответствие стандартам «UL», «CSA» и другие региональные разрешения по запросу
- Доступны устройства ручного управления, подробнее на стр.6

### УСТАНОВКА

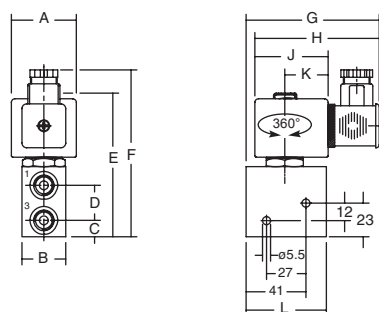
- В комплект поставки каждого клапана входят инструкции на нескольких языках по установке и обслуживанию
- Электромагнитные клапаны могут быть установлены в любом положении, это не окажет негативного воздействия на работу клапанов
- Монтажные отверстия находятся в корпусе клапана
- Идентификатор резьбового трубного присоединения: 8 = NPT (ANSI 1.20.3); G = G (ISO 228/1)
- По запросу могут быть предоставлены сертификаты и декларации о соответствии
- Исполнения Ex e mb с префиксом «EM» и Ex ia префиксом «NFIS/WSCRIS»: в корпусе оболочки есть кабельный ввод с эластичной муфтой для кабелей с наружным диаметром от 7 до 12 мм, а также оболочка оснащена клеммами для внешнего и внутреннего соединения для проводов заземления или защиты
- Оболочки Ex d с префиксом «NF/WSNF/WSCR» поставляются с отверстием под кабельный ввод с резьбой размером 1/2 дюйма по стандарту NPT, либо M20 x 1,5 (опционально, префикс ET). Эти оболочки поставляются без кабельного ввода
- Все соленоиды в металлической оболочке, работающие от постоянного тока, поставляются с отключающими оградительными диодами пикового напряжения
- Для соответствия стандарту IEC 61508 (SIL) клапаны должны поставляться со специальной защитой выхлопом (см. на стр. 6), либо подобной

### РАЗМЕРЫ (мм), ВЕС (кг)

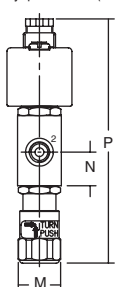


**ТИП 01:**  
Эпоксидная заливка  
SC: IEC 335 / ISO 4400

327B001 / B002 / B011 / B012

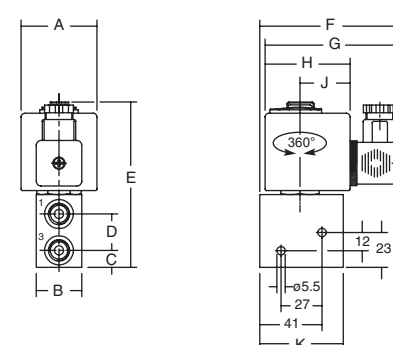


Исполнение с ручным управлением (MS)

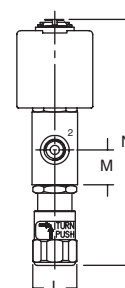


**ТИП 02:**  
Эпоксидная заливка  
SC: IEC 335 / ISO 4400

327B101 / B102 / B111 / B112 / B201 / B202 / B211 / B212

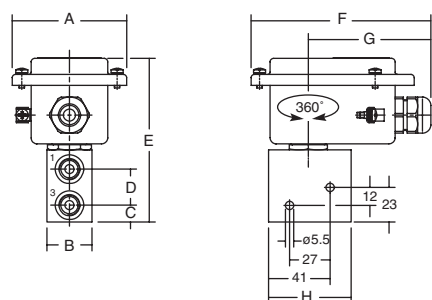


Исполнение с ручным управлением (MS)

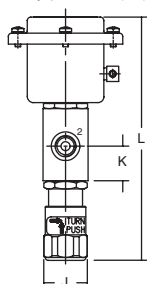


**ТИП 03:**  
Металл, эпоксидная заливка /  
нержавеющая сталь марки AISI 316  
WP / WS: IEC 335  
EM / WSEM: EN/IEC 60079-7+18+31

327B001 / B002 / B011 / B012

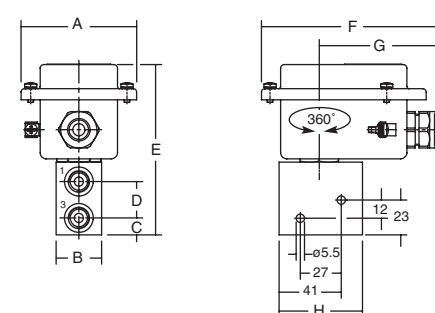


Исполнение с ручным управлением (MS)

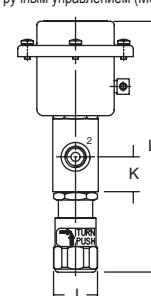


**ТИП 04:**  
Металл, эпоксидная заливка /  
нержавеющая сталь марки AISI 316  
WP / WS: IEC 335  
EM / WSEM: EN/IEC 60079-7+18+31

327B101 / B102 / B111 / B112 / B201 / B202 / B211 / B212



Исполнение с ручным управлением (MS)

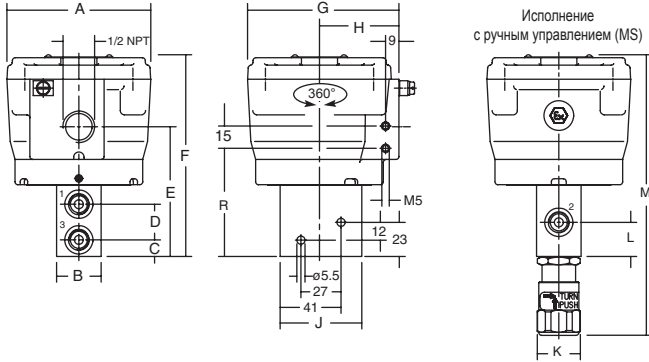


### РАЗМЕРЫ (мм), ВЕС (кг)



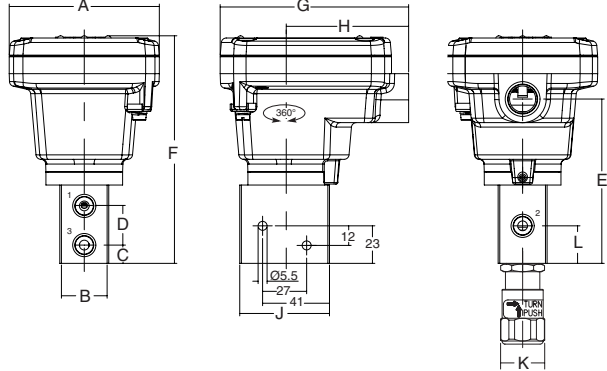
**ТИП 05:**  
 Алюминий, эпоксидная заливка /  
 нержавеющая сталь марки AISI 316L  
 NF / WSNF : EN/IEC 60079-1, 60079-31  
 NFIS / WSNFIS : EN/IEC 60079-11, 60079-31

327 B001 / B002 / B011 / B012 / B101 / B102 / B111 / B112 / B201  
 327B202 / B211 / B212 / B291 / B292 / B301 / B302 / B311 / B312



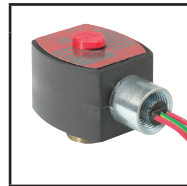
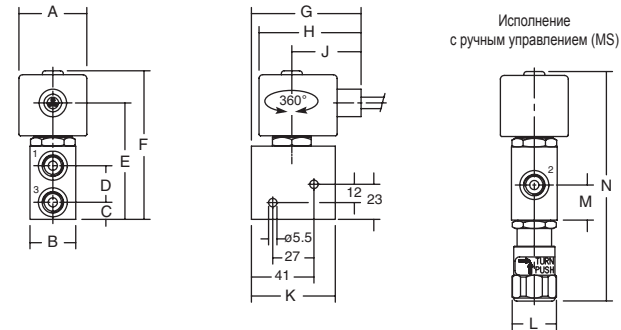
**ТИП 06:**  
 Нержавеющая сталь марки AISI 316L  
 WSCR : EN/IEC 60079-0, 60079-1, 60079-31  
 WSCREM : EN/IEC 60079-0, 60079-7, 60079-18,  
 EN/IEC 60079-31  
 WSCRIS : EN/IEC 60079-0, 60079-11, 60079-31

327 B102 / B112 / B202 / B212 / B292 / B302 / B312



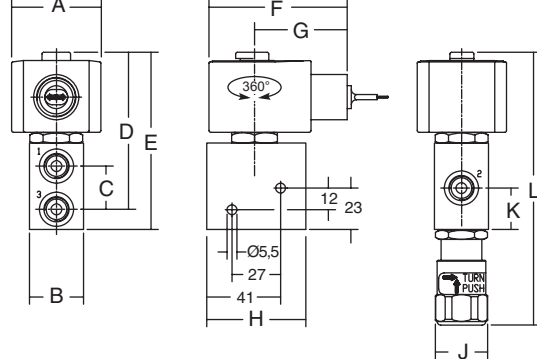
**ТИП 07:**  
 Эпоксидная заливка  
 PV: EN/IEC 60079-18

327B001 / B002 / B011 / B012



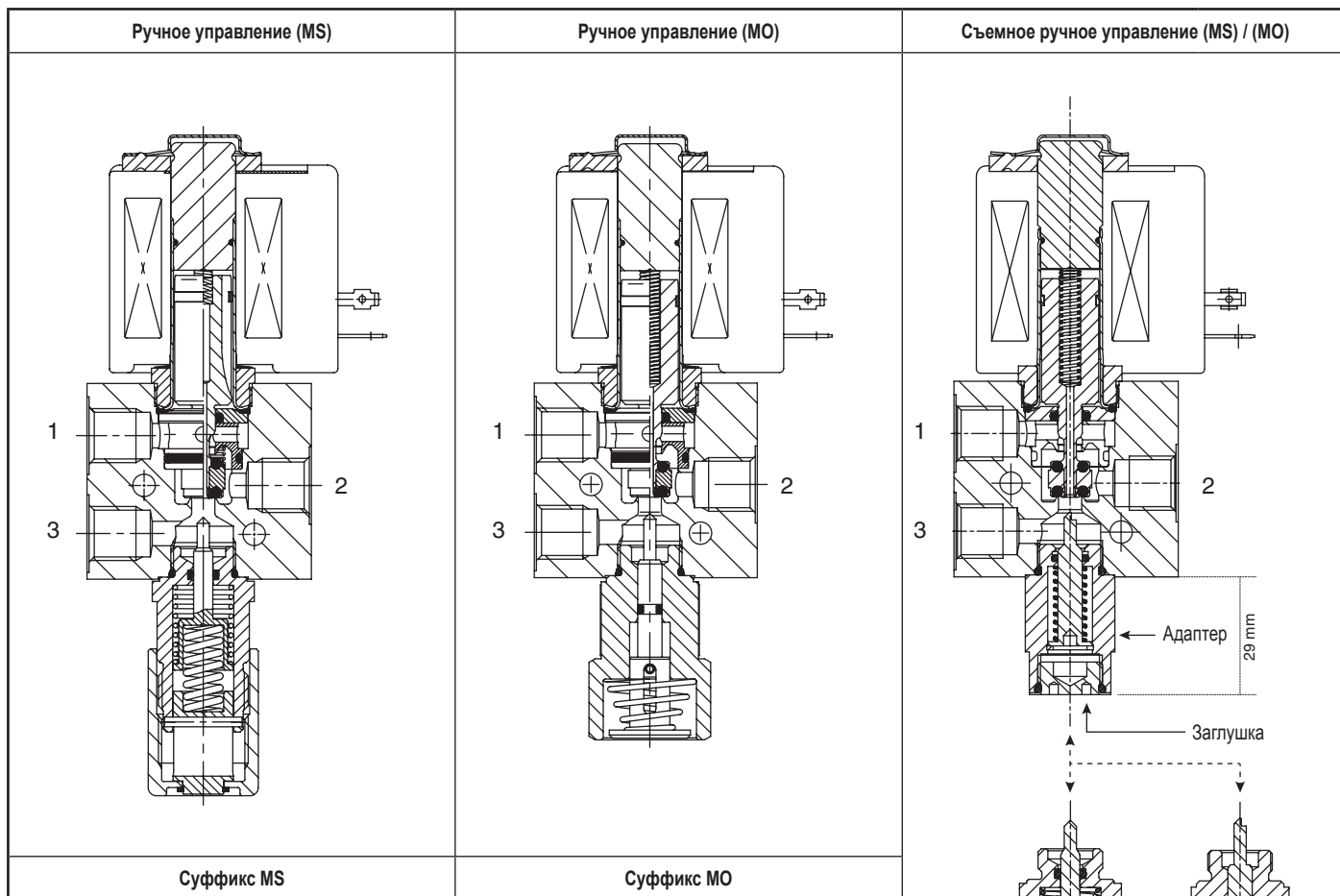
**ТИП 08:**  
 Эпоксидная заливка  
 EF и EV: NEMA тип 7, 9 / ICS-6 ANSI

327H001 / H002 / H011 / H012



| Тип | Префикс/опция        | Уровень энергопотребления | A  | B  | C  | D  | E   | F   | G   | H  | J  | K  | L   | M   | N   | P   | R  | Вес     |
|-----|----------------------|---------------------------|----|----|----|----|-----|-----|-----|----|----|----|-----|-----|-----|-----|----|---------|
| 01  | SC                   | BP                        | 45 | 30 | 11 | 24 | 90  | 114 | 91  | 85 | 50 | 30 | 55  | 29  | 23  | 167 | -  | 0,95 кг |
| 02  | SC                   | MP/RP                     | 50 | 30 | 11 | 24 | 109 | 95  | 87  | 56 | 53 | 55 | 29  | 23  | 162 | -   | -  | 1,05 кг |
| 03  | WP, WS, EM, WSEM     | BP                        | 77 | 30 | 11 | 24 | 109 | 120 | 81  | 55 | 29 | 23 | 162 | -   | -   | -   | -  | 1,00 кг |
| 04  | WP, WS, EM, WSEM     | MP/RP                     | 77 | 30 | 11 | 24 | 112 | 120 | 81  | 55 | 29 | 23 | 165 | -   | -   | -   | -  | 1,30 кг |
| 05  | NF                   | BP/MP/RP                  | 97 | 30 | 11 | 24 | 87  | 136 | 102 | 54 | 55 | 29 | 23  | 189 | -   | -   | 73 | 2,60 кг |
| 05  | WSNF                 | BP/MP/RP                  | 97 | 30 | 11 | 24 | 87  | 136 | 102 | 54 | 55 | 29 | 23  | 189 | -   | -   | 73 | 3,70 кг |
| 05  | NF, NFIS             | LP                        | 97 | 30 | 11 | 24 | 97  | 146 | 102 | 54 | 55 | 29 | 23  | 199 | -   | -   | 83 | 2,65 кг |
| 05  | WSNF, WSNFIS         | LP                        | 97 | 30 | 11 | 24 | 97  | 146 | 102 | 54 | 55 | 29 | 23  | 199 | -   | -   | 83 | 3,75 кг |
| 06  | WSCR, WSCREM, WSCRIS | MP/RP/LP                  | 92 | 30 | 11 | 24 | 101 | 140 | 116 | 75 | 55 | 29 | 23  | -   | -   | -   | -  | 3,10 кг |
| 07  | PV                   | BP                        | 45 | 30 | 11 | 24 | 76  | 97  | 72  | 67 | 45 | 55 | 29  | 23  | 150 | -   | -  | 1,05 кг |
| 08  | EF, EV               | BP                        | 50 | 30 | 24 | 87 | 98  | 77  | 51  | 55 | 29 | 23 | 151 | -   | -   | -   | -  | 0,95 кг |

### ЧЕРТЕЖИ В РАЗРЕЗЕ



### ИНСТРУМЕНТ ДЛЯ СЪЕМНОГО РУЧНОГО УПРАВЛЕНИЯ MO / MS



### NF/WSNF МОНТАЖНАЯ СКОБА



Специальный код для адаптера: TPL 26710

| Съемное ручное управление | Номер комплекта |
|---------------------------|-----------------|
| Тип MS                    | C325324         |
| Тип MO                    | C325323         |
| Адаптер                   | C325410         |

### КОДЫ ДЛЯ ЗАКАЗА ЗАЩИТЫ ВЫХЛОПА

| Размер присоединения | Тип резьбы | Каталожный код        |                        | Степень фильтрации | Размер ключа (REF A.) |  |
|----------------------|------------|-----------------------|------------------------|--------------------|-----------------------|---|
|                      |            | Никелированная латунь | Нержавеющая сталь 316L |                    |                       |   |
| 1/4                  | ISO 228/1  | 131875-001            | 131875-014             | 100 - 200 мкм      | 16 мм                 |   |
|                      | NPT        | 131875-002            | 131875-015             |                    |                       |   |