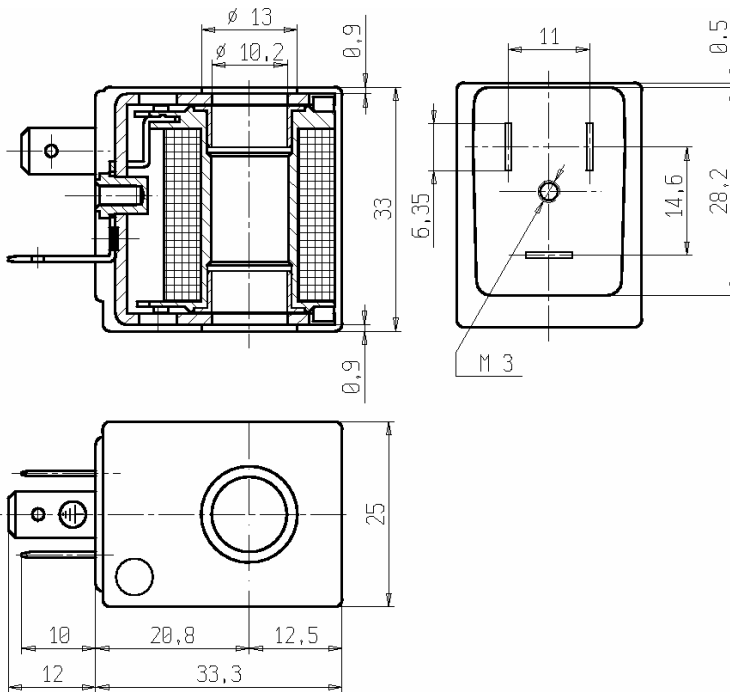




# Катушка

# Z6..

**Электрическое соединение:**

3 плоских клеммы 6,3 x 0,8 (стандарт DIN46340), 2 контакта ("плюс" и "минус" + 1 контакт "земля").

**Материал:**

PET (Полиэтилентерефталат) черного цвета.

**Технические характеристики:**

*Продолжительность действия* - ED 100%

*Класс изоляции* -

**Z610A-Z610D:** F(155°C),

**Z614A:** H (180°C)

*Температура внешней среды* -

**Z610A-Z610D:** -10°C...+60°C

**Z614A:** -10°C...+80°C

*Класс защиты:* IP 65 для разъема с 3 плоскими клеммами

*Стандартное напряжение:*

для постоянного тока - 12 или 24 Вольта

для переменного тока - 24, 110, 230 Вольт/50Гц (+10%-15%)

(Другое напряжение по запросу)

Тип	Потребляемая мощность катушки			Примечания	Вес (кг)
	AC (VA)		DC (W)		
	Тяга	Удержание			
Z610A	16	10	6	-	0,080
Z610D	14	7,5	4,5		
Z614A	16	10	6		

Копия верна.

Исп. Директор ООО «Вексон» \_\_\_\_\_/Павлов А.Ю./